



**MANUEL DES PIÈCES DE
RECHANGE**
NO. DE MODÈLE VL1292 (VL12B92B)
Tracteur de Pelouse

VERTS LOISIRS

COMMENT UTILISER CE MANUEL

Ce manuel a été dessiné pour fournir le client avec les moyens d'identification des pièces de détachées du tracteur quand il/elle a besoin de commander les pièces de rechange. Les illustrations ne peuvent pas représenter exactement le modèle que vous avez acheté. N'utilisez pas ce manuel comme un guide dans le montage et/ou démontage de votre tracteur. La visserie montrée est plus grande pour faciliter l'identification.

Chaque tracteur a un numéro de modèle particulier.

Le numéro de modèle du produit se trouvera sur l'aile, dessous le siège.

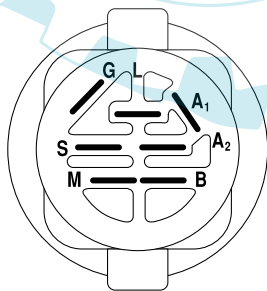
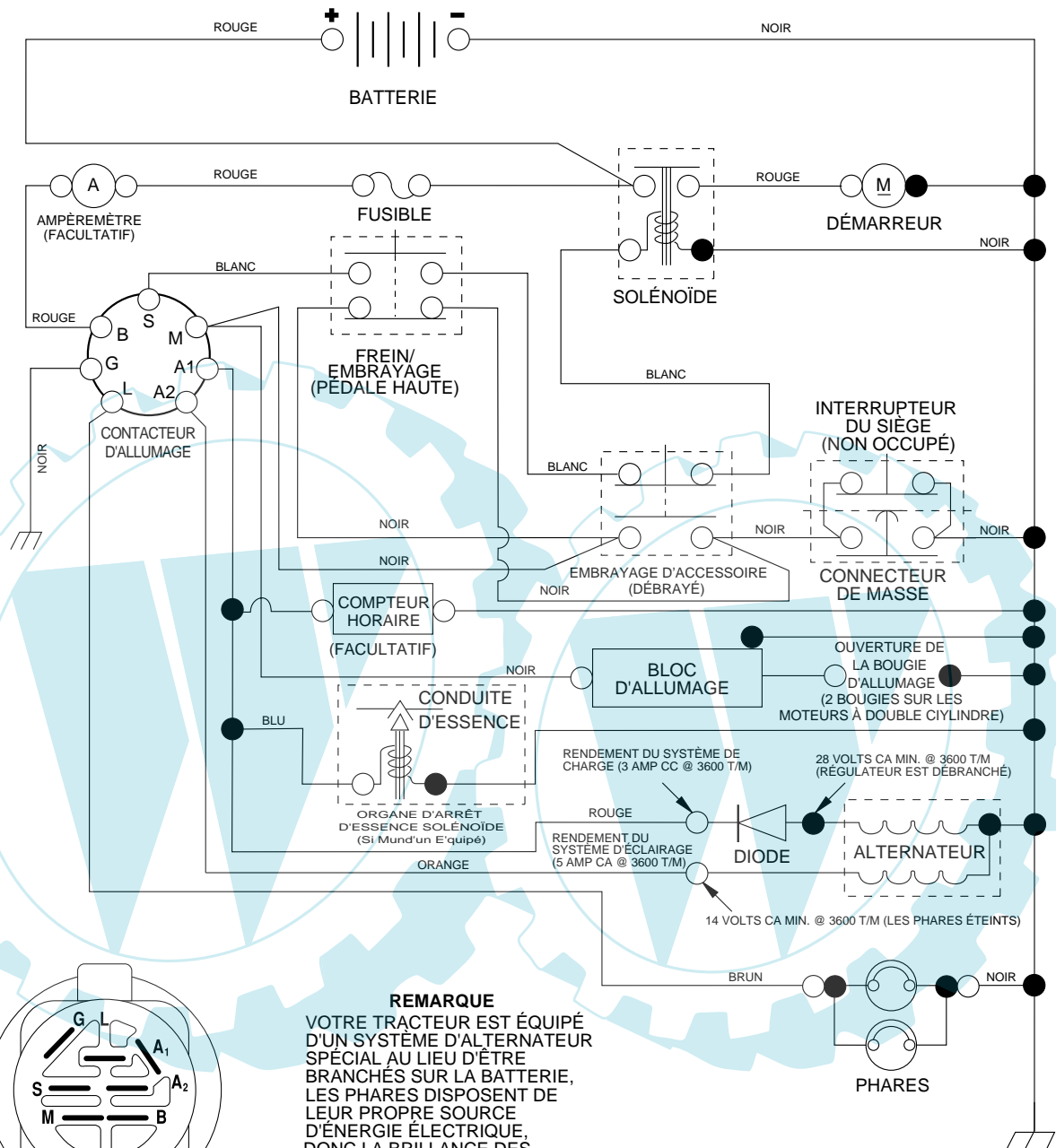
Lorsque vous commandez des pièces de rechange, donnez toujours les renseignements suivants:

- Produit - "Tracteur"
- Numéro du Modèle - VL1292 (VL12B92B)
- Numéro de la Pièce
- Description de la Pièce

TABLE DE MATIERES

SCHÉMA	3
ELECTRIQUE	4-5
CHÂSSIS/ENCEINTES	6-7
ENTRAÎNEMENT	8-9
ENSEMBLE DE LA DIRECTION	10-11
MOTEUR	12-13
ENSEMBLE DU SIÈGE	14
DECALCOMANIES	15
CARTER DE TONDEUSE	16-17
LEVIER DE LEVAGE DE LA TONDEUSE	18

TRACTEUR - - NUMÉRO DE MODÈLE VL1292 (VL12B92B), PRODUCT NO. 964 77 05-02
SCHÉMA

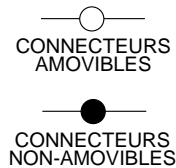


CONTACTEUR D'ALLUMAGE

POSITION	CIRCUIT	"FAITS"
ARRÊT	M + G + A ₁	RIEN
MARCHE/ ALLUMAGE	B + A ₁	A ₂ + L
MARCHE	B + A ₁	RIEN
DÉMARRAGE	B + S + A ₁	RIEN

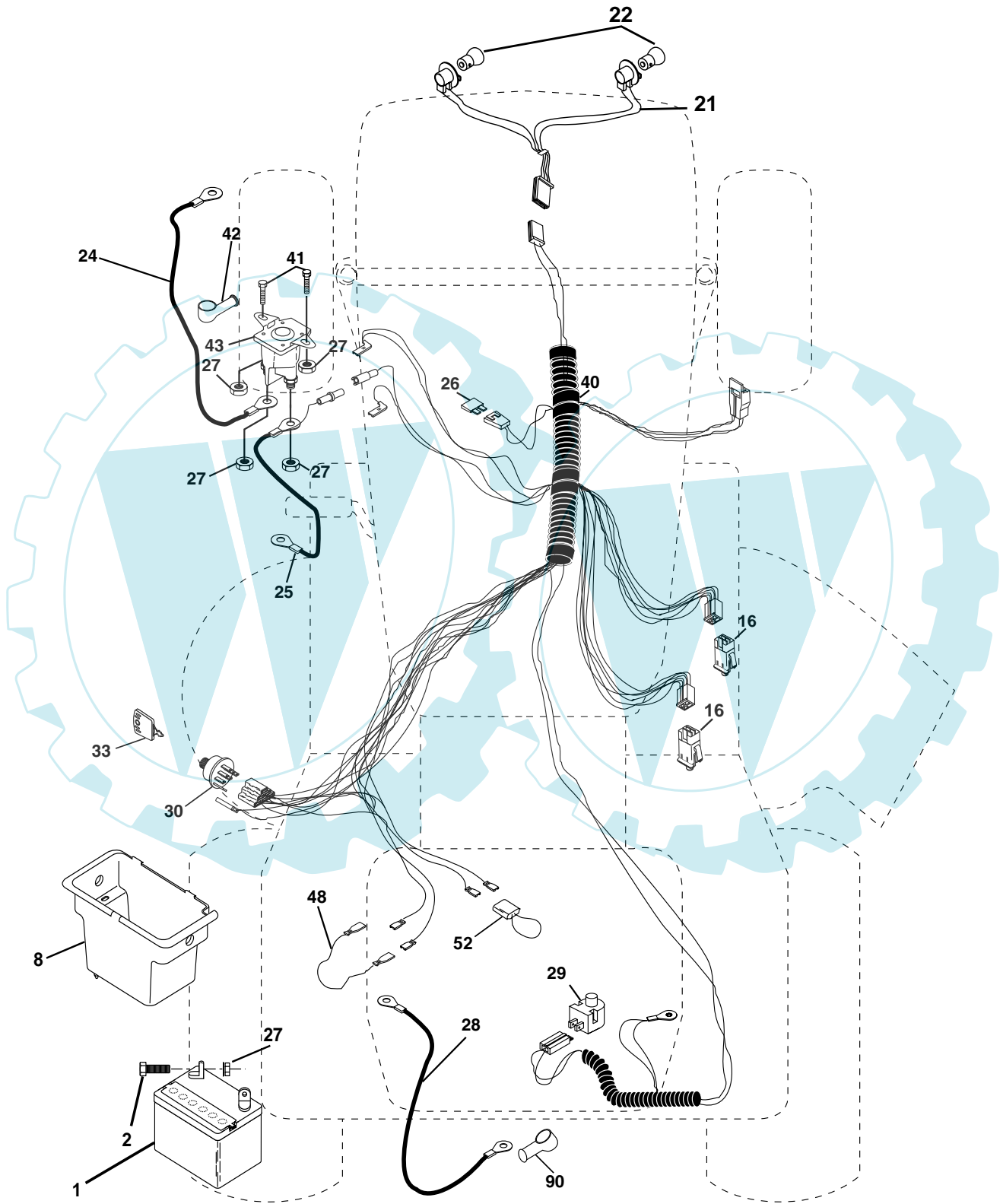
REMARQUE
VOTRE TRACTEUR EST ÉQUIPÉ D'UN SYSTÈME D'ALTERNATEUR SPÉCIAL AU LIEU D'ÊTRE BRANCHÉS SUR LA BATTERIE, LES PHARES DISPOSENT DE LEUR PROPRE SOURCE D'ÉNERGIE ÉLECTRIQUE, DONC LA BRILLANCE DES PHARES CHANGERA EN FONCTION DE LA VITESSE DU MOTEUR. AU RALENTI, LA BRILLANCE DES PHARES BAISSERA; QUAND LE MOTEUR EST ACCÉLÉRÉ, LA BRILLANCE ATTEINDRA SON MAXIMUM.

PINCES ISOLÉES
REMARQUE: SI LES PINCES ISOLÉES ONT ÉTÉ ENLEVÉES POUR L'ENTRETIEN DU MODÈLE, ELLES DOIVENT ÊTRE REMISES EN PLACE POUR ASSURER LE BON FONCTIONNEMENT DU CÂBLAGE.



PIÈCES DE RECHANGE

TRACTEUR -- NUMÉRO DE MODÈLE VL1292 (VL12B92B), PRODUCT NO. 964 77 05-02
ÉLECTRIQUE



PIÈCES DE RECHANGE

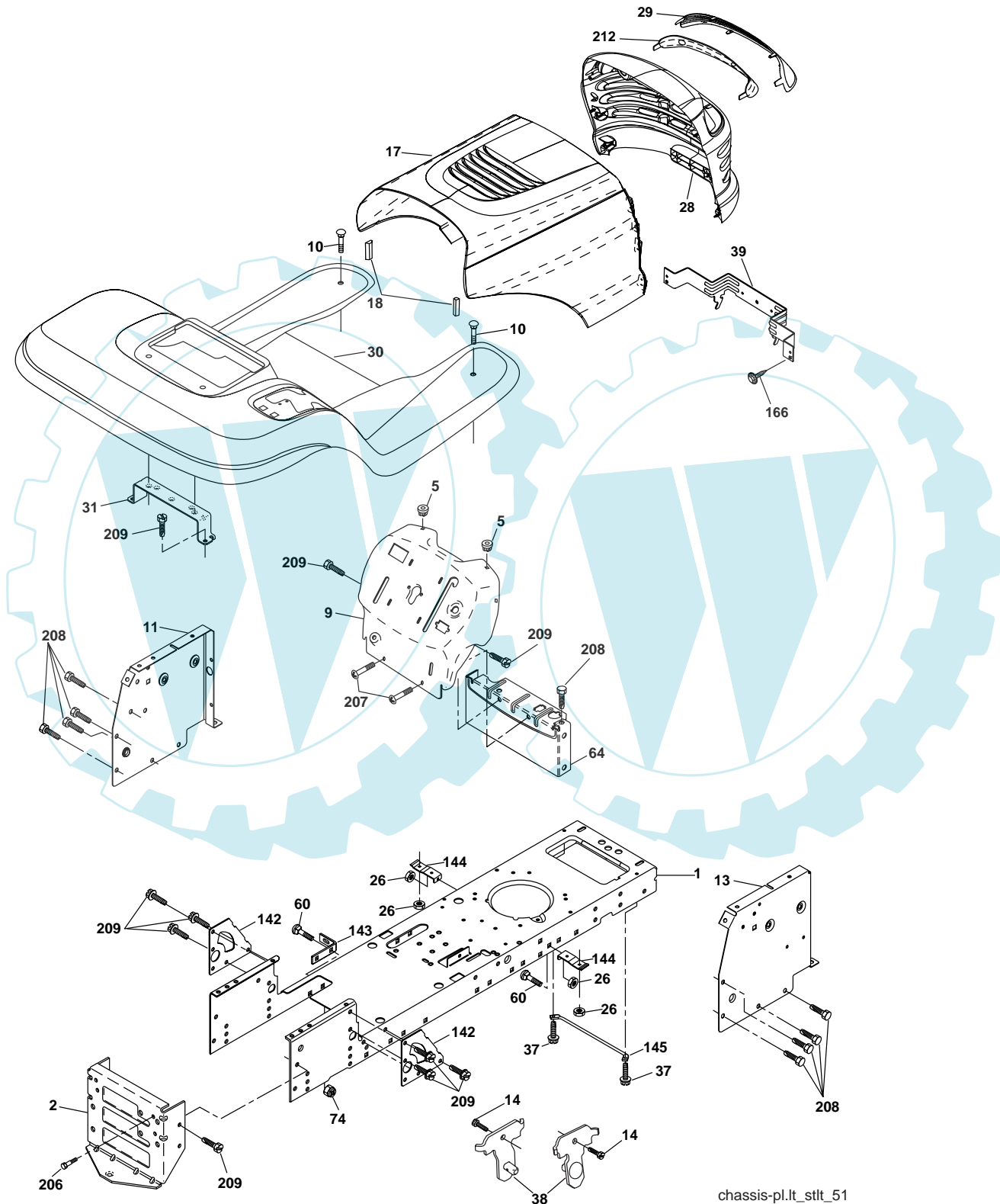
TRACTEUR - - NUMÉRO DE MODÈLE VL1292 (VL12B92B), PRODUCT NO. 964 77 05-02
ÉLECTRIQUE

NO. DE RÉF.	NO DE PIÈCE	DESCRIPTION
1	532 16 34-65	Batterie
2	874 76 04-12	Boulon H 1/4-20unc X 3/4
8	532 17 68-89	Bac de batterie
16	532 17 61-38	Interrupteur de verrouillage pressé
21	532 18 37-59	Harnais des prises de courant des phares avec 4152J
22	532 00 41-52	Ampoule N°1156
24	532 12 47-80	Câble de batterie de 6 Ja de 11 po. - rouge
25	532 14 61-47	Câble de batterie de 6 Ja avec un fil de 16 po. - rouge
26	532 17 51-58	Fusible
27	873 51 04-00	Écrou à taquets 1/4-20 unc
28	532 12 47-73	Câble de masse de 6 Ja de 12 po. - noir
29	532 12 13-05	Interrupteur de plongeur
30	532 17 55-66	Contacteur d'allumage
33	532 14 04-01	Clé de contact
40	532 17 97-20	Harnais des câbles d'allumage
41	871 11 04-08	Boulon H 1/4-20 x 1/2
42	532 13 15-63	Couverture de borne
43	532 17 88-61	Solénoïde
48	532 14 08-44	Adaptateur de l'ampèremètre rectangulaire
52	532 14 19-40	Fil en forme de boucle de protection
90	532 18 04-49	Couverture

REMARQUE: Toutes les dimensions de composant sont données en pouces E.-U. --1 pouce = 25,4 mm.

PIÈCES DE RECHANGE

TRACTEUR - - NUMÉRO DE MODÈLE VL1292 (VL12B92B), PRODUCT NO. 964 77 05-02
CHÂSSIS/ENCEINTES



chassis-pl.lt_stt_51

PIÈCES DE RECHANGE

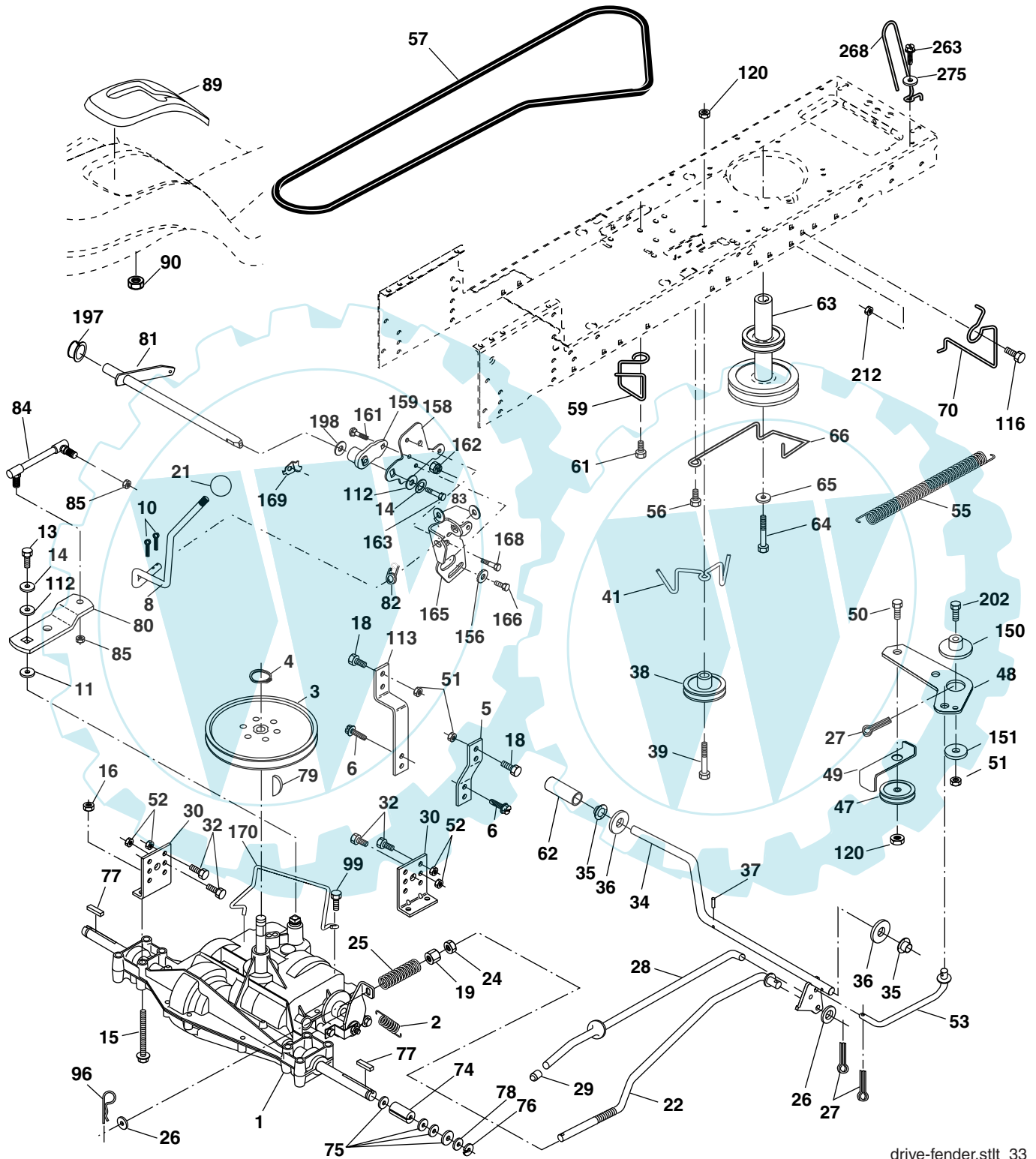
TRACTEUR - - NUMÉRO DE MODÈLE VL1292 (VL12B92B), PRODUCT NO. 964 77 05-02
CHÂSSIS/ENCEINTES

NO. DE RÉF.	NO. DE PIÈCE	DESCRIPTION
1	532 17 46-19	Châssis
2	532 17 65-54	Barre d'attelage
5	532 15 52-72	Pare-chocs
9	532 18 52-74	Tableau de bord
10	872 14 06-08	Boulon de chariot 3/8-16 x 1
11	532 17 49-96	Panneau du tableau de bord C.G.
13	532 18 69-52	Panneau du tableau de bord C.D.
14	817 49 06-08	Vis 3/8-16 x 1/2
17	532 19 05-11	Ensemble du capot
18	532 12 69-38	Coussin de capot
26	873 80 06-00	Écrou
28	532 18 35-52	Calandre (noire)
29	532 18 58-46	Lentille
30	532 18 36-69	Aile
31	532 13 99-76	Support d'aile
39	532 17 47-14	Support du pivot
37	817 49 05-08	Vis à filets laminés 5/16-18 x 1/2 Tyt
38	532 17 57-10	Ensemble de support de pivot
60	872 14 06-06	Boulon 3/8-16 Unc x 3/4
64	532 15 47-98	Tableau de bord
74	873 68 06-00	Écrou 3/8-16 Unc
142	532 17 57-02	Plaque de renforcement
143	532 18 66-89	Barre
144	532 17 55-82	Support
145	532 15 65-24	Tige
166	532 17 18-75	Vis 13-16 x 5/8
206	532 17 01-65	Boulon 5/16-18
207	817 67 05-08	Vis 5/16-18 x 1/2
208	817 67 06-08	Vis 3/8-16 x 1/2
209	817 00 06-12	Vis 3/8-16 x 3/4
212	532 18 35-50	Lentille
--	532 00 54-79	Bouchon de bouton

REMARQUE: Toutes les dimensions de composant sont données en pouces E.- U. -- 1 pouce = 25,4 mm.

PIÈCES DE RECHANGE

TRACTEUR - - NUMÉRO DE MODÈLE VL1292 (VL12B92B), PRODUCT NO. 964 77 05-02
ENTRAÎNEMENT



drive-fender.stlt_33

PIÈCES DE RECHANGE

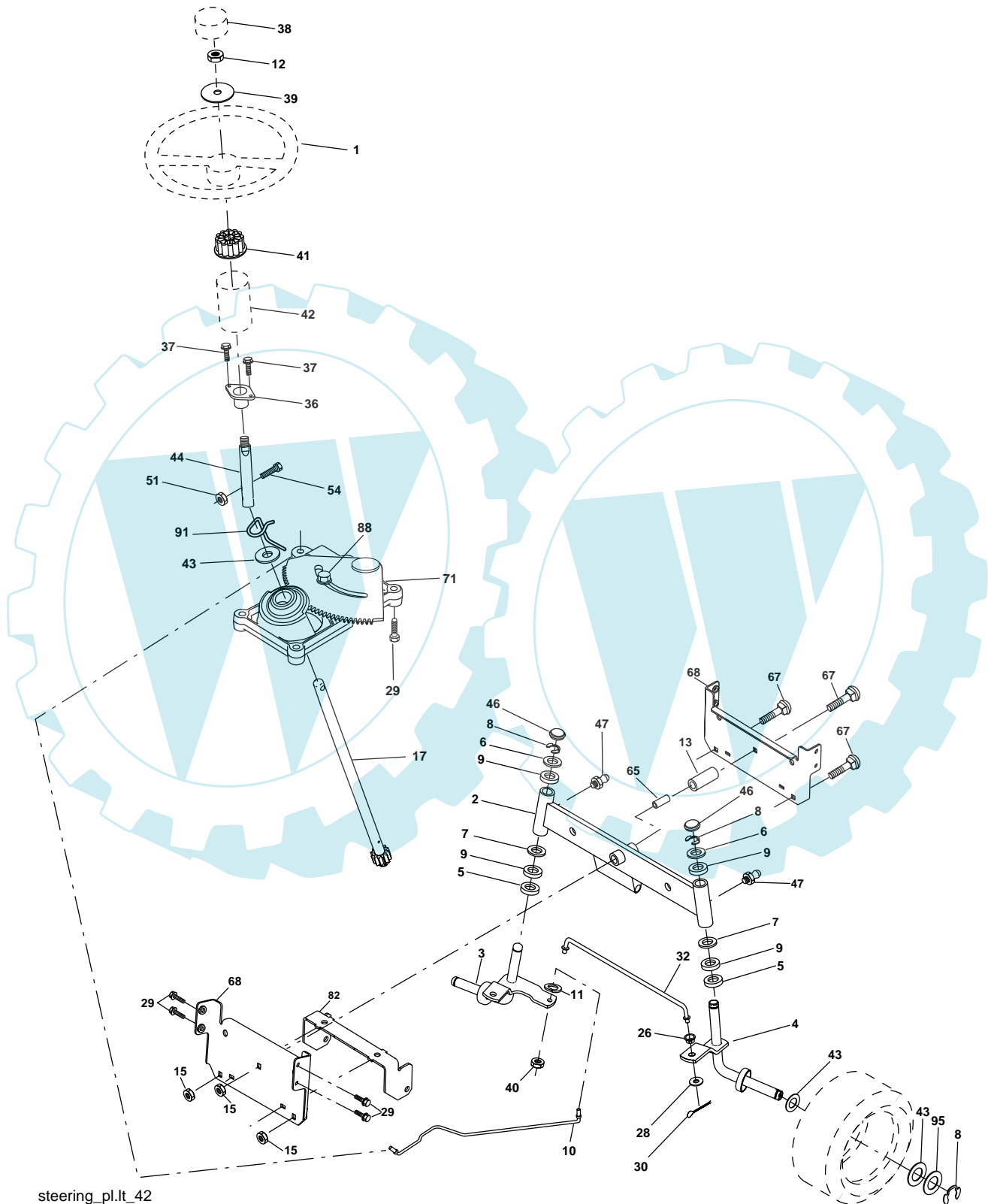
TRACTEUR - - NUMÉRO DE MODÈLE VL1292 (VL12B92B), PRODUCT NO. 964 77 05-02
ENTRAÎNEMENT

NO. DE RÉF.	NO DE PIÈCE	DESCRIPTION	NO. DE RÉF.	NO DE PIÈCE	DESCRIPTION
1	-----	Transmission, Peerless 206-545C Commandez les pièces par suite du fabricant de la transmission	63	532 18 02-19	Poulie du moteur
2	532 14 66-82	Ressort de rappel du frein	64	532 17 39-37	Boulon H 7/16-20 x 4 Cat. 5 - 1.5 THR
3	532 12 36-66	Poulie de la transmission	65	810 04 07-00	Rondelle frein hélicoïdale à ressort 7/16
4	812 00 00-28	Ressort de retenue	66	532 15 47-78	Guide-courroie C.G. du moteur
5	532 12 15-20	Attache de torsion	70	532 18 02-18	Guide-courroie de l'entraînement de tondeuse C.D.
6	817 06 05-12	Vis 5/16-18 x 3/4	74	532 13 70-57	Entretoise
8	532 16 58-66	Tige du changement de vitesse	75	532 12 17-49	Rondelle 25/32 x 1-1/4 x 16 Ja.
10	876 02 04-16	Goupille fendue 1/8 x 1	76	812 00 00-01	Bague en E
11	532 10 57-01	Rondelle bombée	77	532 12 35-83	Clé carrée
13	874 55 04-12	Boulon 1/4-28 UNF Cat. 8	78	532 12 17-48	Rondelle 25/32 x 1-5/8 x 16 Ja.
14	810 04 04-00	Rondelle frein	79	532 12 50-96	Clé woodruff #9 3/16 x 3/4
15	874 49 05-44	Boulon H 5/16-18 Cat. 5	80	532 13 14-86	Bras d'embrayage
16	873 80 05-00	Écrou frein 5/16-18	81	532 16 55-94	Ensemble de l'arbre
18	874 78 06-16	Boulon H 3/8-16 Unc x 1 Cat. 5	82	532 16 57-11	Ressort de torsion
19	873 80 06-00	Écrou frein 3/8-16	83	819 17 12-16	Rondelle 17/32 x 3/4 x 16 Ja.
21	532 10 62-79	Bouton	84	532 16 62-28	Tige
22	532 13 08-04	Tige du frein	85	532 15 03-60	Écrou 1/4-28
24	873 35 06-00	Contre-écrou H 3/8-16	89	532 16 65-56	Panneau du levier de changement
25	532 10 68-88	Ressort de la tige du frein	90	532 12 43-46	Écrou
26	819 13 13-16	Rondelle 13/32 x 13/16 x 16 Ja.	96	532 12 47-88	Ressort de retenue
27	876 02 04-12	Goupille fendue 1/8 x 3/4	112	819 09 12-10	Rondelle 9/32 x 3/4 x 10 Ja.
28	532 17 57-65	Tige du frein de stationnement	113	532 12 72-85	Attache de torsion, C.D.
29	532 07 16-73	Chapeau du frein de stationnement	116	872 14 06-08	Boulon 3/8-16 x 1
30	532 17 49-73	Support de montage de la transmission, C.D.	120	873 90 06-00	Écrou 3/8-16 Unc
32	874 76 05-12	Boulon H 5/16-18 UNC x 3/4	150	532 17 54-56	Ressort de retenue
34	532 17 55-78	Arbre de la pédale	151	819 13 32-10	Rondelle 13/32 x 2 x 10 Ja.
35	532 12 01-83	Palier de nylon	156	532 16 60-02	Rondelle
36	819 21 16-16	Rondelle 21/32 x 1 x 16 Ja.	158	532 16 55-89	Support
37	532 12 49-63	Goupille mécanidus 3/16 x 1	159	532 18 39-00	Moyeu
38	532 17 91-14	Poulie du galet-tendeur plat	161	872 14 04-06	Boulon
39	872 11 06-22	Boulon 3/8-16 unc x 2-3/4 Cat. 5	162	873 68 04-00	Écrou auto-serrant
41	532 17 55-56	Guide-courroie	163	874 78 04-16	Boulon H
47	532 12 77-83	Guide-courroie du galet-tendeur	165	532 16 56-23	Support
48	532 15 44-07	Levier coudé	166	817 49 05-10	Vis
49	532 12 32-05	Bassin de retenue de courroie	168	532 16 54-92	Boulon
50	872 11 06-12	Boulon H 3/8-16 x 1-1/2	169	532 16 55-80	Plaque
51	873 68 06-00	Écrou auto-serrant 3/8-16	170	532 18 74-14	Guide-courroie
52	873 68 05-00	Écrou auto-serrant 5/16-18	197	532 16 96-13	Douille de Nylon
53	532 10 57-10	Raccord d'embrayage	198	532 16 95-93	Rondelle
55	532 10 57-09	Ressort de rappel de l'embrayage	202	872 11 06-14	Boulon 3/8-16 x 1-3/4 Ja. 5
56	817 06 06-20	Vis 3/8-16 x 1-1/4	212	532 14 52-12	Écrou H
57	532 13 08-01	Courroie trapézoïdale de masse	268	532 18 24-02	Protecteur de silencieux
59	532 16 96-91	Guide-courroie du châssis central	263	817 00 06-12	Vis 3/8-16 x 3/4
61	817 12 06-14	Vis 3/8-16 x .875	275	819 13 16-14	Rondelle 13/32 x 1 x 14 Ja.
62	532 12 48-72	Couverture de la pédale			

REMARQUE: Toutes les dimensions de composant sont données en pouces É.-U. --1 pouce = 25,4 mm

PIÈCES DE RECHANGE

TRACTEUR - - NUMÉRO DE MODÈLE VL1292 (VL12B92B), PRODUCT NO. 964 77 05-02
ENSEMBLE DE LA DIRECTION



steering_pl.it_42

PIÈCES DE RECHANGE

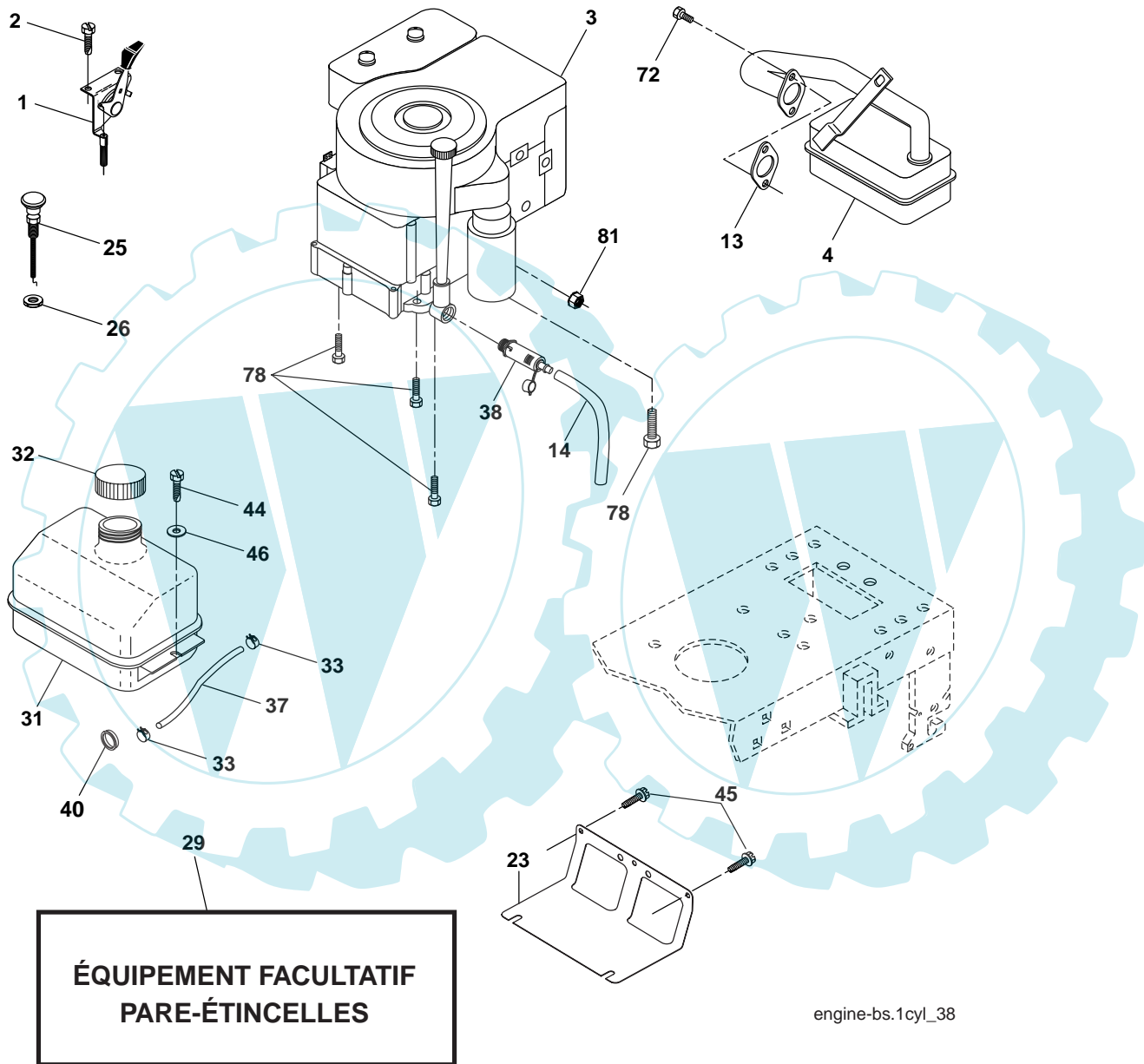
TRACTEUR -- NUMÉRO DE MODÈLE VL1292 (VL12B92B), PRODUCT NO. 964 77 05-02
ENSEMBLE DE LA DIRECTION

NO. DE RÉF.	NO. DE PIÈCE	DESCRIPTION
1	532 17 59-04	Volant de direction
2	532 17 51-31	Ensemble d'essieu antérieur
3	532 16 98-40	Ensemble de broche C.G
4	532 16 98-39	Ensemble de broche C.D.
5	532 12 49-31	Palier de butée
6	532 12 17-48	Rondelle 25/32 X 1 5/8 X 16 Ja
7	819 27 20-16	Rondelle 27/32 X 1-1/4 X 16 Ja
8	812 00 00-29	Rondelle clip
9	532 12 49-37	Palier de colonne de direction
10	532 17 51-21	Barre de direction
11	810 04 06-00	Rondelle frein
12	873 94 08-00	Contre-écrou H 1/2-20 UNF
13	532 13 65-18	Palier d'entretoisement de l'essieu
15	532 14 52-12	Écrou frein H
17	532 18 06-41	Ensemble de l'arbre de direction
26	532 12 68-47	Douille de barre d'accouplement
28	819 13 14-16	Rondelle 13/32 X 7/8 X 16 Ja
29	817 00 06-12	Vis 3/8-16 x 3/4
30	876 02 04-12	Goupille
32	532 13 04-65	Barre d'accouplement
36	532 15 50-99	Douille de direction
37	532 15 29-27	Vis à chapeau n°10-32 x 4 x 3/8
38	532 17 59-05	Insert de chapeau du volant de direction
39	819 18 38-12	Rondelle 9/16 x 2-3/8
40	873 54 06-00	Écrou auto-serrant
41	532 18 67-37	Adaptateur du volant de direction
42	532 16 96-33	Manchon de l'arbre de direction
43	532 12 17-49	Rondelle 25/32 X 1 1/4 X 16 Ja
44	532 18 06-40	Direction de rallongement
46	532 12 12-32	Chapeau de broche
47	532 18 32-26	Graisneur
51	873 54 04-00	Écrou auto-serrant
54	871 13 04-20	Boulon H 1/4-28 UNF X 1-1/4 Cat.8
65	532 16 03-67	Essieu de moise de l'axe
67	872 11 06-18	Boulon 3/8-16 UNC x 2-1/4
68	532 16 98-27	Moise
71	532 17 51-46	Ensemble du volant de direction
82	532 16 98-35	Support de suspension du devant du châssis
88	532 17 51-18	Boulon à épaulement 7/16-20 Unc
91	532 17 55-53	Collier
95	532 18 89-67	Rondelle .793 x 1.637 x 060

REMARQUE: Toutes les dimensions de composant sont données en pouces E.-U. -- 1 pouce = 25,4 mm.

PIÈCES DE RECHANGE

TRACTEUR - - NUMÉRO DE MODÈLE VL1292 (VL12B92B), PRODUCT NO. 964 77 05-02
MOTEUR



PIÈCES DE RECHANGE

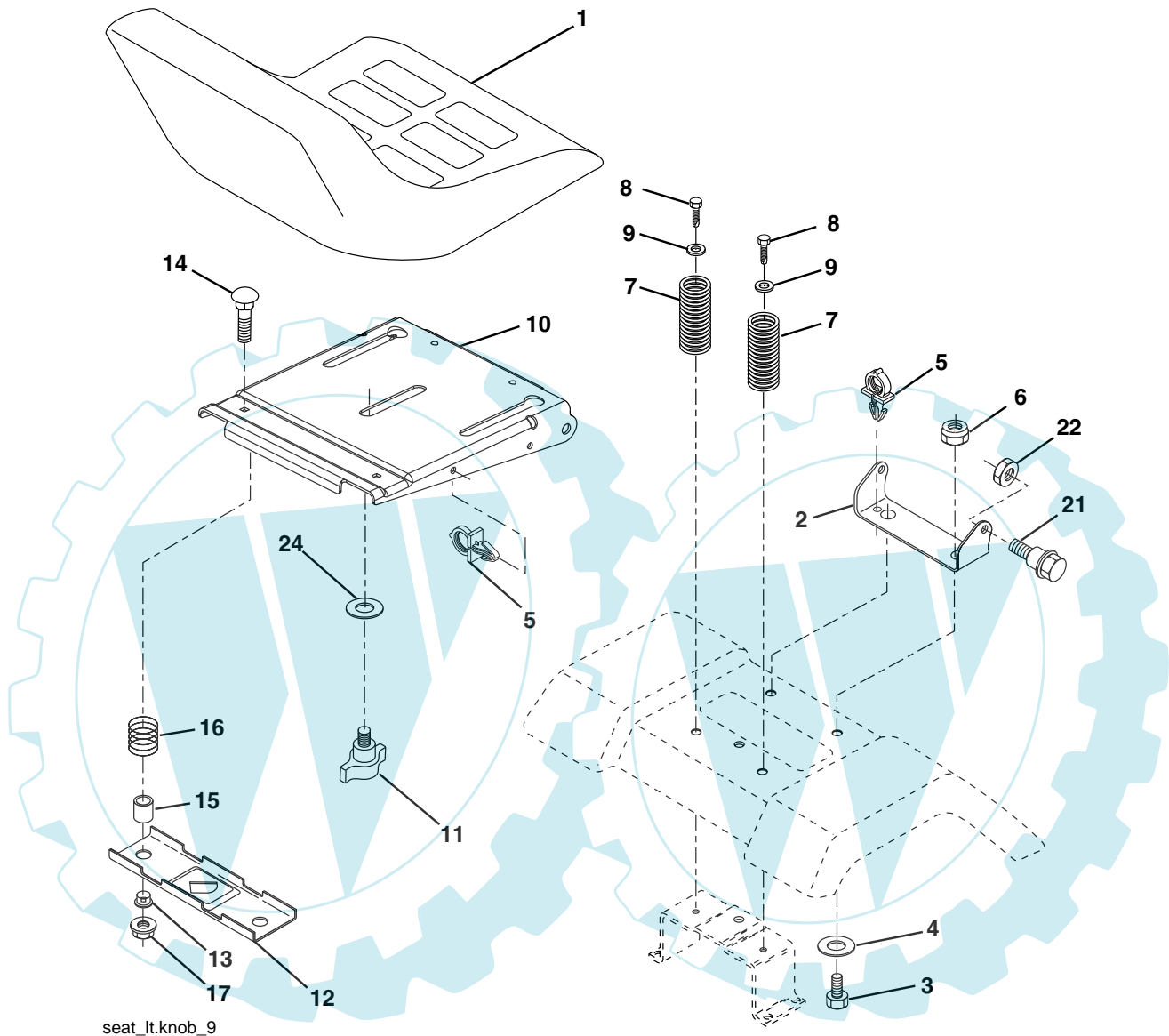
TRACTEUR - - NUMÉRO DE MODÈLE VL1292 (VL12B92B), PRODUCT NO. 964 77 05-02
MOTEUR

NO. DE RÉF.	NO. DE PIÈCE	DESCRIPTION
1	532 17 05-51	Commande des gaz/du starter
2	817 72 04-08	Vis taraudée H 1/4-20 x 1/2
3	- - - - -	Moteur B&S-No. de modèle 21A807 (Commandez les pièces par suite du fabricant du moteur)
4	532 17 97-58	Silencieux
13	532 16 52-91	Garniture du moteur
14	532 14 84-56	Tuyau de vidange
23	532 16 98-37	Pare-chaleur
25	532 18 09-45	Commande du starter
26	873 92 06-00	Écrou à taquets 3/8-24 unf
29	532 13 71-80	Jeu du pare-étincelles (Écran plat)
31	532 18 49-00	Réservoir d'essence antérieur
32	532 14 05-27	Bouchon de réservoir d'essence
33	532 12 34-87	Bride de serrage du tuyau
37	532 13 70-40	Conduite d'essence de 20 po.
38	532 18 16-54	Bouchon de vidange d'huile
40	532 12 40-28	Douille de bouton-pression de la conduite d'essence
44	817 67 04-12	Vis à rondelle H à filets laminés 1/4-20 x 3/4
45	817 00 06-12	Vis H 3/8-16
46	819 09 14-16	Rondelle 9/32 x 7/8 x 16 Ja.
72	532 18 39-06	Vis à six pans creux 5/16-18 x 1
78	817 06 06-20	Vis 3/8-16 x 1-1/4
81	873 51 04-00	Écrou 1/4-20 unc
85	871 07 05-12	Vis 3/8-16 x 1-1/4

REMARQUE: Toutes les dimensions de composant sont données en pouces
É.-U. — 1 pouce = 25,4 mm.

PIÈCES DE RECHANGE

TRACTEUR - - NUMÉRO DE MODÈLE VL1292 (VL12B92B), PRODUCT NO. 964 77 05-02
ENSEMBLE DU SIÈGE



seat_lt.knob_9

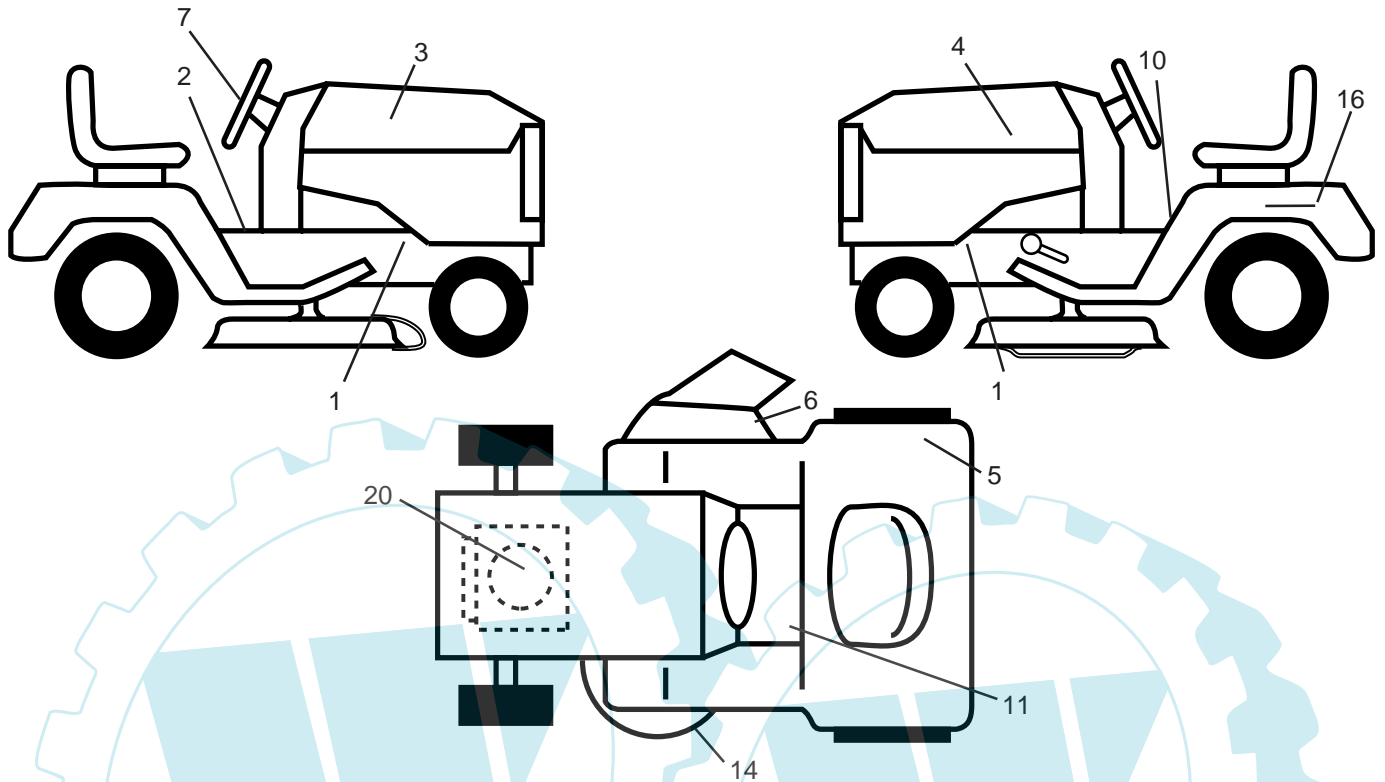
NO. DE RÉF.	NO. DE PIÈCE	DESCRIPTION
1	532 18 89-46	Siège
2	532 18 01-66	Support de pivot de siège
3	871 11 06-16	Boulon
4	819 13 16-10	Rondelle 13/32 X 1 X 10 Ja.
5	532 14 50-06	Collier pressé
6	873 80 06-00	Écrou
7	532 12 41-81	Ressort de compression de siège
8	817 00 06-16	Vis 3/8-16 X 1-1/2
9	819 13 16-14	Rondelle 13/32 X 1 X 14 Ja.
10	532 18 01-86	Cuvette de siège
11	532 16 63-69	Bouton du siège
12	532 12 12-46	Support de montage de l'interrupteur

NO. DE RÉF.	NO. DE PIÈCE	DESCRIPTION
13	532 12 12-48	Douille de bouton-pression
14	872 05 04-12	Boulon de chariot 1/4-20x1-1/2
15	532 13 43-00	Entretoise fendue
16	532 12 12-50	Ressort de compression
17	532 12 39-76	Écrou frein à bride grande 1/4 Cat 5
21	532 17 18-52	Boulon à épaulement 5/16-18 Unc-2A
22	873 80 05-00	Écrou
24	819 17 19-12	Rondelle 17/32 X 1-3/16 X 12 Ja.

REMARQUE: Toutes les dimensions de composant sont données en pouces E.-U. -- 1 pouce = 25,4 mm.

PIÈCES DE RECHANGE

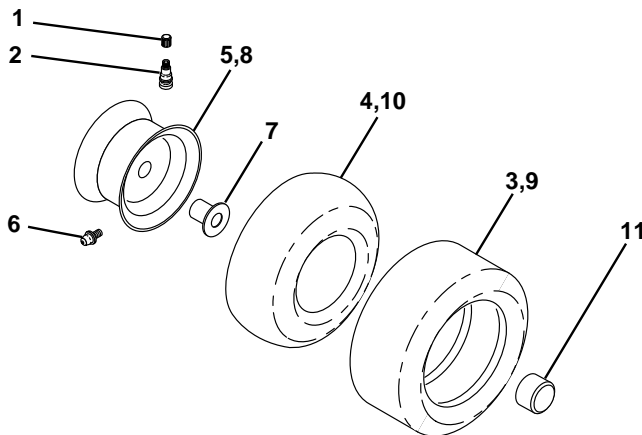
TRACTEUR - - NUMÉRO DE MODÈLE VL1292 (VL12B92B), PRODUCT NO. 964 77 05-02
DÉCALCOMANIE



NO. DE RÉF.	NO. DE PIÈCE	DESCRIPTION
1	532 15 97-36	Décalcomanie Silencieux
2	532 14 08-37	Décalcomanie du frein de stationnement de la calandre
3	532 18 98-11	Décalcomanie de capot C.D.
4	532 18 98-12	Décalcomanie de capot C.G.
5	532 18 04-32	Décalcomanie
6	532 18 21-66	Décalcomanie d'avertissement
7	532 18 98-15	Décalcomanie du volant du direction
10	532 14 54-98	Décalcomanie avec le symbole de lire le manuel du propriétaire
11	532 15 97-37	Décalcomanie d'embrayage/freinage anglais

NO. DE RÉF.	NO. DE PIÈCE	DESCRIPTION
14	532 13 68-32	Décalcomanie de schéma de courroie trapézoïdale
16	532 14 50-05	Décalcomanie de danger/poison de la batterie
20	532 18 48-54	Décalcomanie de C.V. du moteur
--	532 18 69-06	Décalcomanie de garantie
--	532 16 25-98	Décalcomanie chargement
--	532 13 83-11	Décalcomanie de poignée de levage
--	532 18 82-52	Coussin du repose-pied C.G.
--	532 18 82-53	Coussin du repose-pied C.D.
--	532 19 00-64	Manuel de l'opérateur
--	532 19 00-65	Manuel pièces

ROUES & PNEUS

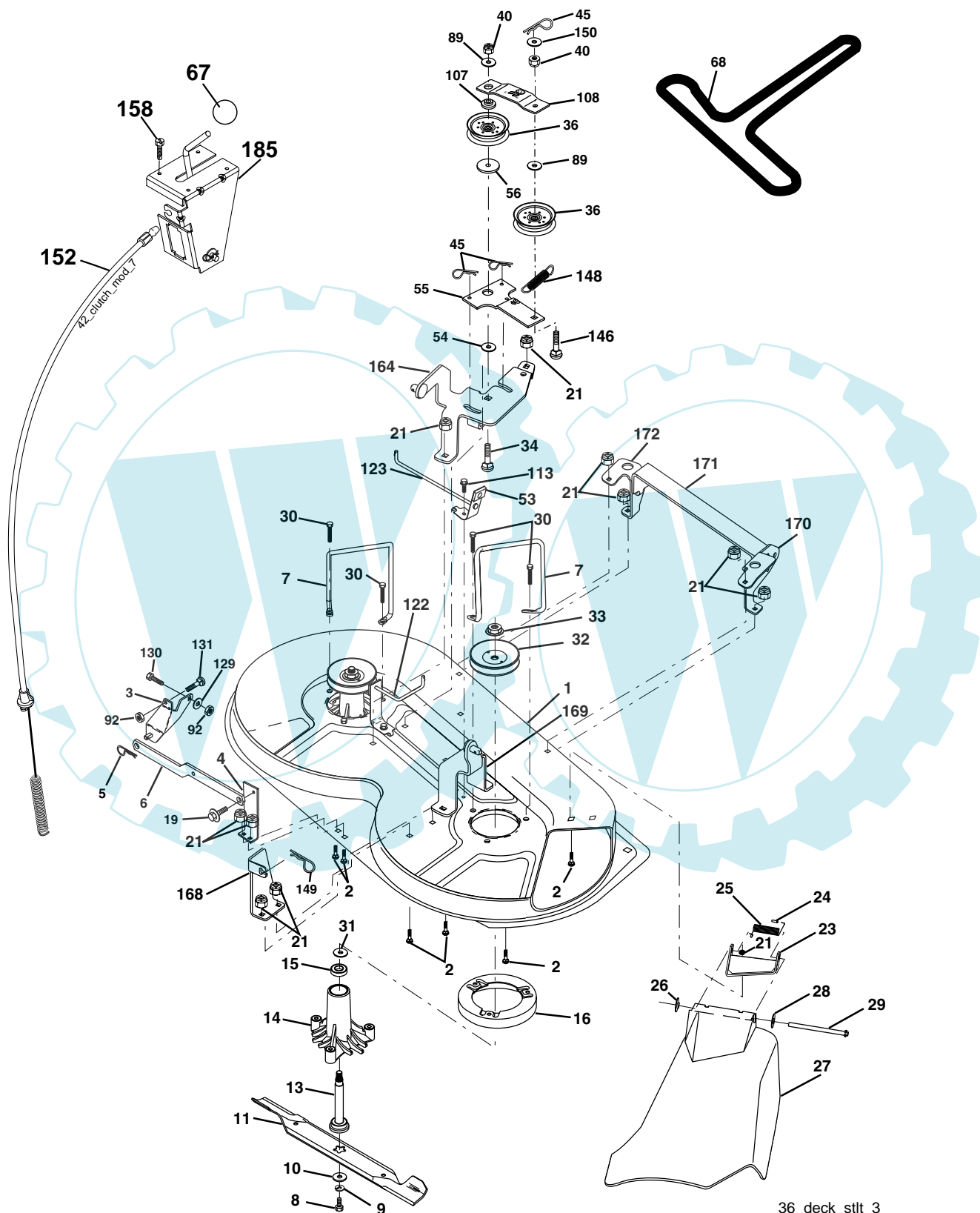


NO. DE RÉF.	NO. DE PIÈCE	DESCRIPTION
1	532 05 91-92	Capuchon de valve de pneu
2	532 06 51-39	Tubulure de valve
3	532 10 62-22	Pneu antérieur
4	532 05 99-04	Chambre à air antérieure (non fournie)
5	532 18 33-37	Ensemble de la jante antérieure 6 po.
6	532 12 49-57	Graisser (roue antérieure seulement)
7	532 12 49-59	Palier à bride (roue antérieure seulement)
8	532 18 33-38	Ensemble de la jante arrière 8 po.
9	532 10 62-68	Pneu arrière
10	532 12 49-26	Chambre à air arrière (non fournie)
11	532 17 50-39	Capuchon de l'essieu
--	532 14 43-34	Joint d'étanchéité de pneu (tube de .30L [10 oz.]

REMARQUE: Toutes les dimensions de composant sont données en pouces E.-U. -- 1 pouce = 25,4 mm.

PIÈCES DE RECHANGE

TRACTEUR - - NUMÉRO DE MODÈLE VL1292 (VL12B92B), PRODUCT NO. 964 77 05-02
CARTER DE TONDEUSE



36_deck_stlt_3

PIÈCES DE RECHANGE

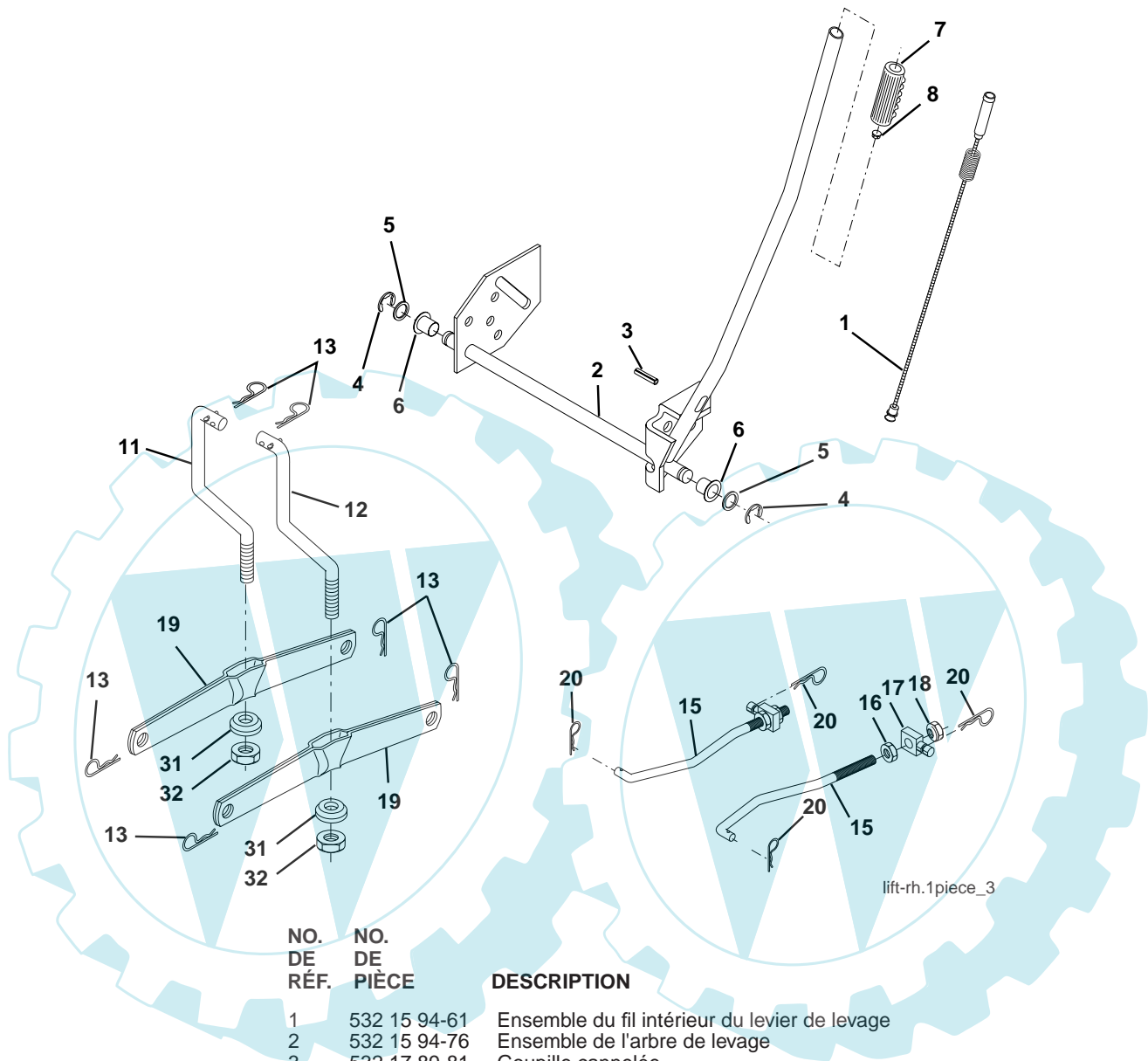
TRACTEUR - - NUMÉRO DE MODÈLE VL1292 (VL12B92B), PRODUCT NO. 964 77 05-02
CARTER DE TONDEUSE

NO. DE RÉF.	NO. DE PIÈCE	DESCRIPTION	NO. DE RÉF.	NO. DE PIÈCE	DESCRIPTION
1	532 17 45-95	Ensemble de carter de tondeuse	54	532 17 85-15	Rondelle
2	872 14 05-06	Boulon	55	532 13 38-40	Bras du galet-tendeur
3	532 13 80-17	Ensemble du support de barre de non mouvement de carter	56	532 16 57-23	Ressort de retenue
4	532 17 56-54	Support	67	532 12 47-00	Bouton
5	532 12 46-70	Ressort de retenue	68	532 18 02-13	Courroie
6	532 17 80-24	Barre	89	819 13 13-11	Rondelle 13/32 x 13/16 x 11 Ja
7	532 14 06-08	Guide-courroie	92	873 80 06-00	Écrou 3/8-16
8	532 85 08-57	Boulon H 3/8-24 x 1.25 Cat. 8	107	532 13 35-02	Ressort de retenue
9	810 03 06-00	Rondelle Frein 3/8	108	532 13 35-03	Bras du galet-tendeur
10	532 14 02-96	Rondelle	113	817 49 05-08	Vis 5/16-18 x 1/2
11	532 13 84-96	Lame	122	532 17 45-05	Tige du Frein C.G.
13	532 13 76-45	Ensemble de l'arbre de mandrin éventé	123	532 17 45-04	Tige du Frein C.D.
14	532 12 87-74	Boîtier du mandrin éventé	129	819 13 13-12	Rondelle 13/32 x 13/16 x 12 Ja.
15	532 11 04-85	Roulement à billes du mandrin	130	874 78 06-16	Boulon 3/8-16 x 1 Cad. 5
16	532 17 44-93	Dispositif du courant à air de tondeuse éventé	131	872 14 06-08	Boulon 3/8-16 x 1
19	532 13 28-27	Boulon à épaulement	146	532 16 58-91	Boulon de chariot
21	873 68 05-00	Écrou auto-serrant 5/16-18	148	532 16 90-22	Ressort de rapple
23	532 13 66-31	Support	149	532 16 58-98	Ressort de retenue
24	532 10 53-04	Chapeau	150	819 09 12-16	Rondelle 9/32 x 3/4 x 16 Ja.
25	532 12 37-13	Ressor de torsion	152	532 17 60-79	Câble d'embrayage
26	532 11 04-52	Rondelle Frein	158	817 72 04-08	Vis H 1/4-20 x 1/2
27	532 17 61-62	Défecteur de décharge	164	532 17 49-76	Soutien du support
28	819 11 10-16	Rondelle 11/32 x 5/8 x 16 Ja.	168	532 17 23-77	Soutien du support
29	532 12 19-80	Tige à charnière	169	532 17 49-77	Support de Suspension
30	532 17 39-84	Vis	170	532 17 23-59	Support de Suspension C.D.
31	532 18 76-90	Entretoise	171	532 16 52-37	Moise
32	532 15 35-31	Poulie du mandrin	172	532 17 23-55	Support de Suspension C.G.
33	532 17 83-42	Écrou à collet	185	532 18 82-34	Câble de'embrayage
34	872 11 06-14	Boulon 3/8-16 x 1-3/4	--	532 13 07-94	Ensemble du mandrin (il compris seulement du carter, de l'axe et de la quincaillerie de l'axe. La poulie n'est pas compris)
36	532 13 14-94	Poulie du galet-tendeur	--	532 18 13-76	Carter de tondeuse complet
40	873 68 06-00	Écrou auto-serrant 3/8-16			
45	532 12 47-88	Ressort de retenue			
53	532 13 08-40	Frein			

REMARQUE: Toutes les dimensions de composant sont données en pouces É.U. --1 pouce = 25,4 mm.

PIÈCES DE RECHANGE

TRACTEUR - - NUMÉRO DE MODÈLE VL1292 (VL12B92B), PRODUCT NO. 964 77 05-02
LEVAGE DE TONDEUSE



lift-rh.1piece_3

NO. DE RÉF.	NO. DE PIÈCE	DESCRIPTION
1	532 15 94-61	Ensemble du fil intérieur du levier de levage
2	532 15 94-76	Ensemble de l'arbre de levage
3	532 17 89-81	Goupille cannelée
4	812 00 00-02	Bague en E n°5133-62
5	819 21 16-21	Rondelle 21/32 x 1 x 21 Ja.
6	532 12 01-83	Palier en Nylon
7	532 10 94-13	Poignée cannelée du levier
8	532 12 43-85	Bouton de plongeur
11	532 13 98-65	Raccord de levage C.G.
12	532 13 98-66	Raccord de levage C.D.
13	532 12 46-70	Ressort de retenue
15	532 17 32-88	Raccord antérieur
16	873 35 08-00	Contre-écrou H 1/2-13 Unc
17	532 17 56-89	Tourillon
18	873 80 08-00	Écrou 1/2-13 Unc
19	532 13 98-68	Bras de suspension arrière
20	532 16 35-52	Ressort de retenue
31	532 16 98-65	Palier de pivot de levage
32	873 54 06-00	Écrou auto-serrant 3/8-24

REMARQUE: Toutes les dimensions de composant sont données en pouces É.-U. - - 1 pouce = 25,4 mm.



TECUMSEH

Créé en janvier 1980
Modifié en janvier 1991

CONTRAT DE REPARATION SOUS GARANTIE



TECUMSEH

GARANTIE LIMITEE POUR LES NOUVELLES PIÈCES DE MÉCANISME DE TRANSMISSION PEERLESS

A. Produits Garantis

La Division Machine et Engrenage Peerless de Tecumseh Products Company ("Tecumseh") sujette aux limitations contenues ci-dessous, réparera ou remplacera, à sa discrétion, sans frais de fournitures et main d'oeuvre uniquement, toute partie du mécanisme de transmission (qui dans ce contexte inclut l'essieu, la boîte de vitesses, la transmission, l'engrenage différentiel et à angle droit, ainsi que toute pièce du système de transmission), SAUF dans le cas où le système de transmission est incorporé dans un équipement à usage commercial ou locatif, qui est déclarée après inspection dans n'importe quel point de service autorisé par Tecumseh ou par l'usine Tecumseh à Grafton, Wisconsin, comme étant DÉFECTUEUSE EN MATÉRIAU OU FAÇON et si reçue par Tecumseh ou tout autre point de service autorisé par Tecumseh pour ce genre d'inspection endéans les DEUX ANS à partir de la date de la facture d'origine pour les Peerless modelés 820, 900, 910, 915, 920, 930 et engrenage à angle droit modèle 1100, et endéans UN AN pour tous autres produits Peerless. Tout nouveau système de transmission incorporé dans un équipement à usage commercial est garanti de la même façon et dans la même mesure EXCEPTE que le système est garanti SEULEMENT QUATRE-VINGT-DIX (90) JOURS et doit être reçu pour inspection par Tecumseh ou tout autre point de service autorisé par Tecumseh dans les 90 jours à partir de la date de la facture d'origine. Tout nouveau système de transmission incorporé dans un équipement à usage locatif est garanti de la même façon et dans la même mesure EXCEPTE que le système est garanti pendant SEULEMENT TRENTE (30) JOURS, et doit être reçu par Tecumseh ou tout autre point de service autorisé par Tecumseh endéans les 30 jours de la date de la facture d'origine.

B. Produits Et Articles Non Garantis

1. Altérations et modifications apportées au mécanisme de transmission.
2. Dégâts causés par accidents. Entretien de routine. Non-observation des instructions contenues dans le Manuel du Fabricant.

Cette garantie ne couvre uniquement que les pièces de nouveaux mécanismes de transmission qui après examen sont déclarées défectueuses en raison d'un vice de fabrication au moment de la livraison à l'acheteur d'origine. Cette garantie ne couvre pas les défauts causés par la dépréciation ni les dommages encourus en cas d'usure normale, d'accidents, de mauvais entretien, d'usage anormal ou abusif du produit, de non-observation des instructions contenues dans le manuel d'instructions couvrant le mode d'usage du mécanisme de transmission et de ses pièces. Le coût de l'entretien normal et du remplacement d'articles qui ne sont pas défectueux incombe à l'acheteur.

C. Obtention De La Réparation Sous Garantie

La réparation sous garantie peut être obtenue en contactant un point de service autorisé par Tecumseh (tout concessionnaire agréé par Tecumseh ou détaillant autorisé à vendre les produits Tecumseh) ou en contactant Tecumseh c/o Direction du Département Service Moteur et Transmission, 900 North Street, Grafton, Wisconsin 53024. La réparation sous garantie peut uniquement être effectuée par un concessionnaire autorisé Tecumseh ou par Tecumseh à l'usine de Grafton, Wisconsin. L'acheteur sera responsable des frais de demande de réparation et/ou des frais de transport vers et de l'endroit où l'inspection et/ou la réparation est effectuée. L'acheteur est responsable en cas de perte ou dommages encourus pendant le transport du mécanisme de transmission et/ou pièces du mécanisme de transmission soumis pour inspection et/ou réparation sous garantie.

D. Limitation Des Dommages Et Garanties Tacites

Le contrat de garantie susdit remplace tous autres contrats de garantie. Ni Tecumseh, ni ses affiliés ne font aucunes garanties, démarches, représentations, ni promesses, écrites ou verbales, quant à la qualité du mécanisme de transmission ou de ses pièces, autres que celles ci-incluses. TOUTE GARANTIE TACITE DE QUALITÉ LOYALE ET MARCHANDE OU PHYSIQUE DANS UN BUT PARTICULIER, ENTENDU QUE L'UNE OU L'AUTRE EST APPLICABLE A TOUTE(S) PIÈCE(S) DU MÉCANISME DE TRANSMISSION, SERA LIMITÉE AUX PÉRIODES DE GARANTIE DÉFINIES DANS LE PARAGRAPHE "A" CI-DESSUS. EN AUCUN CAS, TECUMSEH NE SERA TENU RESPONSABLE EN CAS DE DOMMAGES ET INTÉRÊTS ET/OU FRAIS ACCESSOIRES, INDIRECTS OU SPÉCIAUX. Certains états n'autorisent pas de limites quant à la durée de la garantie tacite ni l'exclusion ou la restriction de dommages et intérêts accessoires ou indirects, dans lequel cas les restrictions ou exclusions ci-dessus ne sont pas applicables. Cette garantie vous donne des droits juridiques spécifiques et vous pouvez également jouir d'autres droits qui peuvent varier d'un état à l'autre.

E. Garantie Non Reconnue

Tecumseh n'endosse ni n'autorise aucune autre personne, physique ou morale, à assumer pour Tecumseh toutes autres obligations ou engagements relatifs à toute(s) pièce(s) du mécanisme de transmission. Le vendeur ou le concessionnaire de pièces de système de transmission n'ont pas l'autorité, quelle qu'elle soit, de faire des démarches ou promesses au nom de Tecumseh ni de modifier les termes ou les limites de la garantie Tecumseh en aucune façon.



VERTS LOISIRS

Ihr Ersatzteilspezialist im Internet